



# АО «РЗП» МЕДИЦИНСКИЙ ПЛАСТИК



медпластик.рф



## ОСОБЕННОСТИ ПРОИЗВОДСТВА АО "РЗП"



Используется только европейское оборудование:  
станки [WittmannBattenfeld](#) и пресс-формы [AlphaMac](#).



Производство в чистой комнате 7 класса по [ISO 13485](#) с системой шлюзов, кондиционирования и гепофльтрации воздуха. Изделия упаковываются «горячими», непосредственно после производства.



Спецодежда оперативного персонала в зоне производства соответствует требованиям [ISO 13485](#) и [ПР 64-05-001-2002](#).



Герметичность первичной упаковки обеспечивается специальным [двухслойным пакетом с барьерными свойствами](#) и подтверждена аккредитованными лабораториями.



Акционерное общество «Рыбинский завод приборостроения» (АО «РЗП») – российская машиностроительная компания. Специализируется на производстве бортовой радиоэлектронной аппаратуры, в том числе доплеровских измерителей скорости, угла сноса и пройденного пути самолётов и вертолётов всех модификаций, контрольно-измерительной аппаратуры, телеметрических систем сбора и обработки информации движущихся объектов. Предприятие включено в контур управления АО «Концерн радиостроения «Вега» Холдинга «Росэлектроника».

АО «РЗП» активно расширяет линейку изделий гражданского назначения. С 2019 года предприятием реализуется проект по выпуску изделий из медицинского пластика для лабораторной диагностики. Проект осуществлен при поддержке Фонда Развития промышленности.





## МИКРОПРОБИРКА ЦЕНТРИФУЖНАЯ (типа Эппендорф)

- Защелкивающаяся крышка, уникальная система замка;
- Высокая прозрачность;
- Матовое поле для записи;
- Градуировка;
- Изготовлена из медицинского полипропилена высокой химической стойкости;
- РУ на медицинские изделия.

объем  
**0,2**  
мл

объем  
**0,5**  
мл

объем  
**1,5**  
мл

объем  
**2,0**  
мл



## ХАРАКТЕРИСТИКИ МИКРОПРОБИРКИ TR

	Микропробирка объёмом 0,2 мл	Микропробирка объёмом 0,5 мл	Микропробирка объёмом 1,5 мл	Микропробирка объёмом 2,0 мл
Форма	коническая форма позволяет вносить пробы с помощью автоматических пипеток и быстро удалять насадочную жидкость			круглоидная
Степень прозрачности	высокая			
Материал	медицинский полипропилен высокой химической стойкости			
Градуировка	отсутствует	наличие (0,1-0,25-0,5 мл)	наличие шаг 0,5 мл (0,5-1,0-1,5)	наличие шаг 0,5 мл (0,5-1,0-1,5-2,0)
Прозрачность нижней части корпуса достаточна для проведения real time PCR (детекция в режиме реального времени с флуоресцентным откликом)	высокая			
Цвет	бесцветные			
Матовое окно для маркировки	наличие			
Защелкивающаяся плоская крышка на петле легко открывается одной рукой без риска контаминации	наличие			
Возможность центрифугирования при температуре от 25 °С	до 10 000 г	до 30 000 г	до 30 000 г	до 25 000 г
Возможность автоклавирования, 30 мин	при 121°С			
Силиконовое покрытие	отсутствие			

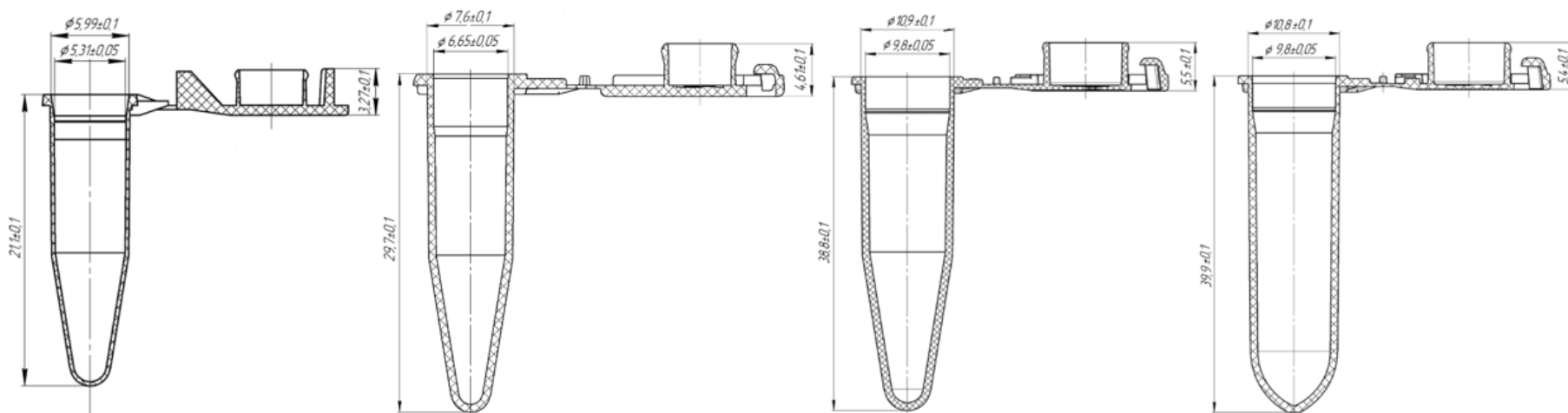
### Основные параметры

Высота пробирки в открытом состоянии	21,1 ± 0,1	29,7 ± 0,1	38,8 ± 0,1	39,9 ± 0,1
Внутренний диаметр пробирки в горловине	5,31 ± 0,05	6,65 ± 0,05	9,8 ± 0,05	9,8 ± 0,05
Высота крышки пробирки с запорным кольцом	3,27 ± 0,1	4,61 ± 0,1	5,5 ± 0,1	5,4 ± 0,1
Внешний диаметр пробирки непосредственно под выступами на горловине	5,99 ± 0,1	7,6 ± 0,1	10,9 ± 0,1	10,8 ± 0,1
Масса пробирки, грамм	0,18 ± 0,05	0,52 ± 0,05	1,03 ± 0,05	1,15 ± 0,05



## ОСНОВНЫЕ ПАРАМЕТРЫ МИКРОПРОБИРОК

	Микропробирка объемом 0,2 мл	Микропробирка объемом 0,5 мл	Микропробирка объемом 1,5 мл	Микропробирка объемом 2,0 мл
Высота пробирки в открытом состоянии	21,1±0,1	29,7±0,1	38,8±0,1	39,9±0,1
Внутренний диаметр пробирки в горловине	5,31±0,05	6,65±0,05	9,8±0,05	9,8±0,05
Высота крышки пробирки с запорным кольцом	3,27±0,1	4,61±0,1	5,5±0,1	5,4±0,1
Внешний диаметр пробирки непосредственно под выступами на горловине	5,99±0,1	7,6±0,1	10,9±0,1	10,8±0,1
Масса пробирки, г.	0,18±0,05	0,52±0,05	1,03±0,05	1,15±0,05





## НАКОНЕЧНИКИ ДЛЯ ДОЗАТОРОВ УНИВЕРСАЛЬНЫЕ

- Градуированные;
- С фаской;
- Встроенное герметичное соединительное кольцо;
- Наконечники совместимы с большинством дозаторов;
- Автоклавируемые;
- Изготовлены из медицинского полипропилена высокой химической стойкости.

объем  
2-200  
мкл

объем  
100-1000  
мкл

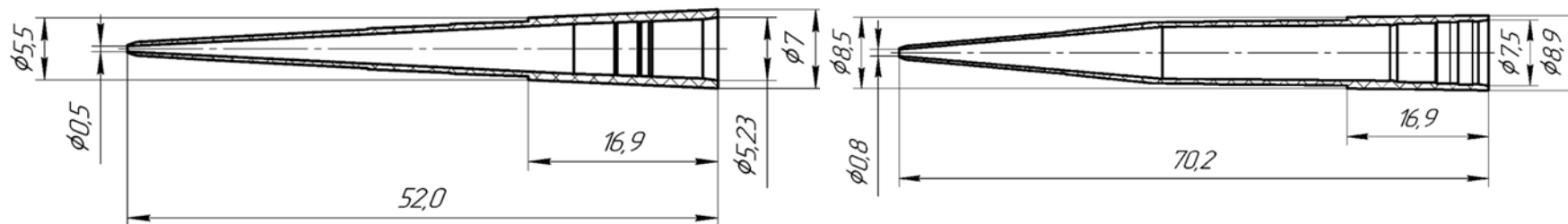
Наконечники предназначены для высокоточного дозирования и пипетирования различных жидкостей с помощью автоматических дозаторов и роботизированных систем. Широкая часть наконечника изготовлена таким образом, что обеспечивает плотное прилегание к посадочному конусу дозаторов большинства известных производителей. Наконечники можно автоклавирировать при  $t=121^{\circ}\text{C}$  в течение 20 мин.

## ОСНОВНЫЕ ПАРАМЕТРЫ

Вид, объем мкл.	Дозируемый объем, мкл	Размер посадочного конуса, мм	Длина, мм
Наконечник для дозаторов, 200 мкл	2-200	5,23	52
Наконечник для дозаторов, 1000мкл	100-1000	7,5	70,2
Совместимость с дозаторами	ThermoScientific («Ленпипет», г. Санкт-Петербург), BIOHIT («Sartorius»), Eppendorf, PipetMan («Gilson»), Assist (BioSan), Mettler Toledo*		

## ОСНОВНЫЕ ПАРАМЕТРЫ НАКОНЕЧНИКОВ

Параметр	Наконечник 2-200 мкл, мм	Наконечник 100-1000 мкл, мм
Высота наконечника	52,0	70,2
Внутренний диаметр наконечника в посадочном отверстии	5,23	7,5
Внешний диаметр наконечника в посадочном отверстии	7,0	8,9
Внутренний диаметр дозирующего отверстия наконечника	0,5	0,8
Высота фиксирующего выступа наконечника	16,9	16,9
Диаметр фиксирующего выступа наконечника	5,5	8,5







медпластик.рф

## ЦЕНОВАЯ ПОЛИТИКА АО "РЗП"

Расширяем дилерскую сеть, приглашаем к сотрудничеству оптовые организации по оснащению лабораторий. Скидки до 22 %, оформление рассрочки под банковскую гарантию.

Самовывоз или бесплатная доставка до транспортной компании в г. Рыбинске (Ярославская область). При покупке от 5 европаллет бесплатная доставка по Ярославской области, до склада или ТК в г. Москва. Санкт-Петербург, ЦФО по предварительной договоренности.

**Качество продукции – наша ответственность перед заказчиком!**

ОБЪЁМНЫЕ СКИДКИ ДО

22 %



## РЗП ЛОГИСТИКА

Логистика потребительская тара	Микропробирки центрифужные				Наконечники к дозаторам	
Упаковка и маркировка	В качестве первичной упаковки используются полиэтиленовые пакеты (52 мкм) с замком zip-lock и возможностью запайки, упаковка по 500 или 1000 штук. В качестве потребительской тары используются коробки из гофрированного картона по ГОСТ Р 52901-2007.					
Объём	0,2 мл	0,5 мл	1,5 мл	2,00 мл	2-200 мкл	100-1000 мкл
Кол-во коробок в еврокоробе (шт.)	27	27	8	8	27000	8
Типоразмер коробки, Д*Ш*В (мм)	192*124*132		285*186*197		192*124*132	285*186*197

В качестве групповой транспортной тары используются гофрокороба из картона по ГОСТ Р 52901-2007. Упаковка обеспечивает сохранность продукции в течение установленных сроков годности, защиту содержимого от пыли, влаги, бытовых, химических или биологических загрязнений, повышенной влажности, воздействия прямых солнечных лучей. Маркировка соответствует требованиям ГОСТ Р 20790-93, ГОСТ 14192-96, ГОСТ Р ИСО 15223-1-2020.

Логистика транспортная тара	Микропробирки центрифужные				Наконечники к дозаторам	
Объём	0,2 мл	0,5 мл	1,5 мл	2,00 мл	2-200 мкл	100-1000 мкл
Кол-во пробирок в гофрокоробе(еврокоробе) (шт.)	27000	13500	8000	8000	27000	8000
Размеры гофрокороба(еврокороба) Д*Ш*В (мм)	580*385*410					
Вес гофрокороба (еврокороба) (кг)	4,9	7,0	8,3	9,2	8,1	6,0
Кол-во гофрокоробов (еврокоробов) в паллете (шт.)	12					
Кол-во на паллете (шт.)	324 000	162 000	96 000	96 000	324 000	96 000
Вес паллета с изделием (кг.) *без учета паллета (+15-20 кг)	58,3	84,2	99	110,5	97,2	71,0
Высота евро паллета с изделием (м.)	1200*800*1375					



## ДОПОЛНИТЕЛЬНЫЕ ВОЗМОЖНОСТИ

- Возможность изготовления стерильных изделий;
- Возможность сертификации на отсутствие ДНК человека, ДНКаз, РМКаз и ингибиторов ПЦР;
- Возможность выпуска под Собственной торговой маркой Заказчика.





## ЛИТЬЁ ПЛАСТИКА

Оказываем услуги литья изделий по производству средних и крупных партий изделий из пластмасс с использованием пресс-форм заказчика. Возможность изготовления методом литья под давлением детали из материалов: полистирол, полиэтилен, полиамид, полипропилен, поликарбонат. Объем впрыска оборудования от 28 см<sup>3</sup> до 653 см<sup>3</sup>, максимальный вес детали до 700 г. Имеется возможность литья силиконов и двухкомпонентного литья.

### НАШ ПОДХОД К РАБОТЕ ПОЗВОЛЯЕТ РЕШИТЬ ВАШИ ЗАДАЧИ



Расширение продуктовой линейки



Импортозамещение (локализация производства)



Выпуск нового продукта на рынок



Разовое производство средних и больших партий



Выпуск продукции под собственным брендом



медпластик.рф

**АО «Рыбинский завод приборостроения»**

152907, Ярославская область, г. Рыбинск, пр. Серова, д. 89

E-mail: [pribor@rzp.su](mailto:pribor@rzp.su); [sales@rzp.su](mailto:sales@rzp.su);

Телефон: +7(4855) 55-02-98, Сот тел: +7 (962) 210-11-22

Сайт: <https://медпластик.рф/>



**РЫБИНСКИЙ ЗАВОД  
ПРИБОРОСТРОЕНИЯ**  
RYBINSK INSTRUMENT MAKING PLANT

